



СОЮЗ ТЕХНОЛОГИЙ В ОДНОМ УСТРОЙСТВЕ



ИНСТРУКЦИЯ ПО ЭКСПЛУАТАЦИИ
ПОРТАТИВНОЙ РАДИОСТАНЦИИ **СОЮЗ-2**



Уважаемый Клиент

Благодарим вас за покупку портативной радиостанции

СОЮЗ-2

Данная радиостанция разработана таким образом, чтобы обеспечить максимальную простоту использования и качество работы. Пожалуйста, внимательно прочитайте настоящее руководство. Приведенная здесь информация поможет вам наиболее эффективно использовать и обслуживать вашу радиостанцию.

Содержание

Функции и особенности радиостанции	01
Рекомендации по использованию	02
Распаковка и проверка комплекта	03
Подготовка к работе	04
<i>Установка / снятие аккумулятора</i>	<i>04</i>
<i>Установка клипсы</i>	<i>04</i>
<i>Установка / снятие антенны</i>	<i>05</i>
<i>Установка гарнитуры</i>	<i>06</i>
Процесс заряда аккумулятора	07
Меры предосторожности	08
Описание элементов радиостанции	09
Расположение элементов на радиостанции	11
Основные функции радиостанции	13
<i>Активация передачи голосом (VOX)</i>	<i>13</i>
<i>Энергосбережение</i>	<i>13</i>
<i>Коды CTCSS / DCS, Голосовые подсказки, Сигналинг</i>	<i>14</i>
<i>Сканирование, Шумоподавление</i>	<i>15</i>
<i>Блокировка передачи на занятом канале (BCLO)</i>	<i>16</i>
<i>Настройка полосы пропускания (12.5/25 кГц)</i>	<i>16</i>
<i>Таймер ограничения времени передачи (TOT)</i>	<i>16</i>
<i>Предупреждение о низком заряде аккумулятора</i>	<i>17</i>
Технические характеристики радиостанции	18
Инструкция по устранению неполадок	20

Функции и особенности радиостанции

- Память на 16 каналов
- Частотный диапазон 400-470 МГц (UHF)
- Поддержка 50 CTCSS и 105 DCS субтонов
- Функция активации передачи голосом «VOX»
- Ограничение времени передачи «TOT»
- Блокировка передачи на занятом канале «BCLO»
- Два режима мощности передачи
- Сканирование каналов
- Голосовые подсказки
- Автоматическое энергосбережение
- Шаг сетки частот 12.5/25 кГц
- Функция экономии заряда аккумулятора
- Функция экстренный сигнал «ALARM»
- Небольшой вес (всего 160 г) и компактные габариты
- Программирование радиостанции через ПК
- Настраиваемый порог срабатывания шумоподавителя
- Громкий динамик
- Светодиодный фонарик

Рекомендации по использованию

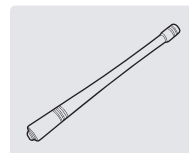
Пожалуйста прочтите следующие рекомендации, несоблюдение которых может привести к травмам или нарушению закона.

- Выключайте радиостанцию перед входом в зоны с взрывоопасными или легковоспламеняющимися материалами (бензозаправки и т.д.).
- Не заряжайте радиостанцию и не меняйте батарею в зонах с взрывоопасными или легковоспламеняющимися материалами (бензозаправки и т.д.).
- Выключайте радиостанцию перед тем, как приблизиться к зонам взрывных работ и участкам с детонаторами.
- Не используйте радиостанцию, антенна которой повреждена, прикосновение к поврежденной антенне может привести к ожогу.
- Не разбирайте радиостанцию. Работы по техническому обслуживанию должен производить только технический специалист соответствующей квалификации.
- Чтобы избежать проблем, вызванных электромагнитными помехами или электромагнитной несовместимостью, отключайте радиостанцию в местах, где есть табличка запрещающая пользоваться телефоном, например, в больницах самолётах и т.д.
- В автомобиле с надувной подушкой безопасности не храните радиостанцию вблизи разворачивания подушки безопасности.
- Не храните радиостанцию под прямым солнечным светом или в местах с повышенным тепловыделением.
- При передаче сообщения в эфир, не подносите антенну радиостанции ближе, чем на 5 см к телу.
- Если радиостанция пахнет жёной пластмассой или дымится, немедленно снимите аккумулятор и обратитесь в гарантийный отдел.
- Избегайте передачи в эфир слишком длительных сообщений, так как радиостанция может сильно нагреться.

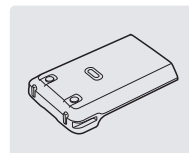
Распаковка и проверка комплекта

Аккуратно откройте упаковку. Убедитесь, что все перечисленные ниже аксессуары включены в комплектацию. Если какой-либо аксессуар отсутствует, пожалуйста, свяжитесь с магазином, в котором вы приобрели радиостанцию.

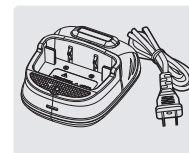
Комплект поставки:



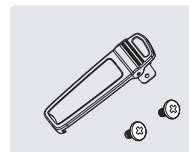
Антенна



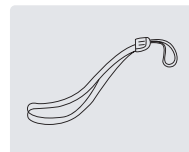
Аккумулятор



Зарядное устройство



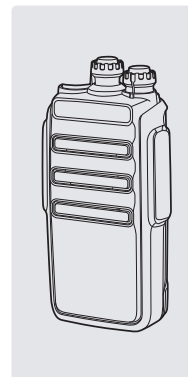
Клипса



Ремешок



Руководство пользователя



Радиостанция

Подготовка к работе

Установка / снятие аккумулятора

1. Перед установкой или снятием аккумулятора следует убедиться, что радиостанция выключена. Чтобы установить аккумулятор совместите выступы на АКБ с бороздками внутри корпуса радиостанции. Придерживая радиостанцию рукой, с помощью большого и указательного пальцев надавите на батарею и задвиньте её в корпус радиостанции до щелчка (рис 1).
2. Чтобы снять аккумулятор нажмите на фиксирующую защелку в нижней части радиостанции. Вытяните аккумулятор из бороздок на корпусе и отсоедините его (рис 2).

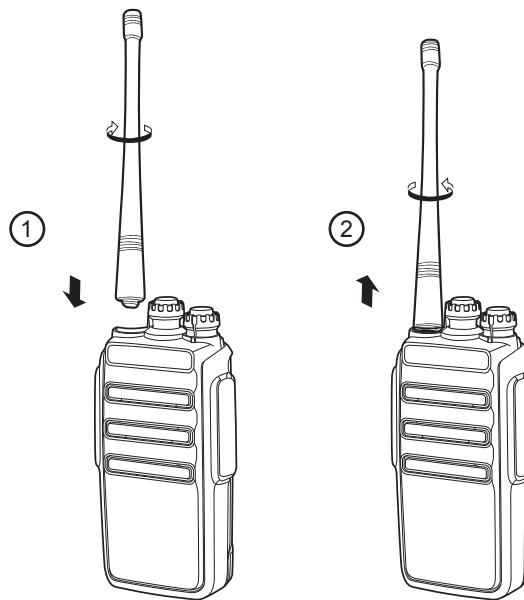


Установка клипсы

Для установки клипсы, совместите отверстия в клипсе с резьбовыми отверстиями на задней стороне радиостанции и зафиксируйте клипсу винтами (рис 3).

Установка / снятие антенны

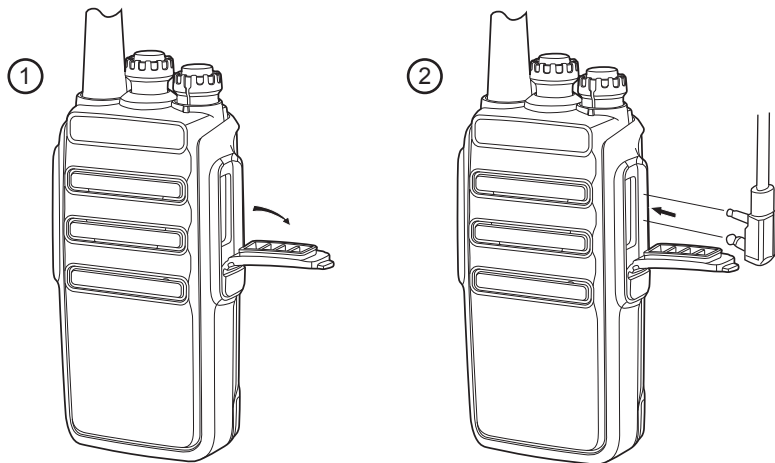
1. Перед установкой или снятием антенны следует убедиться, что радиостанция выключена. Для установки антенны следует до упора накрутить её по часовой стрелке на гнездо в верхней части радиостанции.
2. Для отсоединения антенны следует выкрутить её против часовой стрелки.



Установка гарнитуры

1. Слегка отогните резиновую заглушку на правой грани радиостанции (1).
2. Вставьте коннектор гарнитуры в гнездо на радиостанции и плотно прижмите его (2).

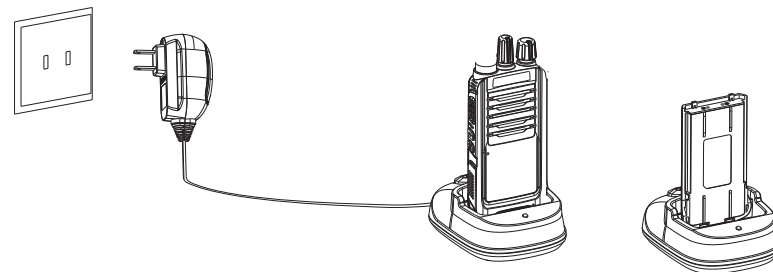
Использование внешней гарнитуры снизит эффективность водонепроницаемости радиостанции.



Процесс заряда аккумулятора

Цвет индикатора на зарядном устройстве (ЗУ) отображает процесс зарядки:

Цвет индикатора	Статус зарядного устройства
Красный мигает, зелёный горит	Ожидание (без нагрузки) либо ошибка
Красный горит постоянно	В процессе заряда
Зелёный горит постоянно	Полностью заряжен



Пожалуйста, соблюдайте следующий порядок зарядки:

1. Выключите радиостанцию.
2. Включите вилку зарядного устройства (ЗУ) в розетку переменного тока.
3. Установите аккумулятор или радиостанцию с аккумулятором вертикально на стакан зарядного устройства.
4. Убедитесь, что контакты аккумулятора и зарядного устройства плотно прилегают друг к другу и не имеют люфта между собой. Светодиод на зарядном устройстве должен загореться красным.
5. Примерно через 4.5 часа светодиод на зарядном устройстве загорится зелёным. Сигнализируя, что батарея полностью заряжена. Извлеките батарею из ЗУ.

Если при установленном аккумуляторе индикатор мигает красным это обозначает:

- Сильный разряд АКБ. Подождите не более 30 минут пока ёмкость АКБ достигнет определённого уровня, затем индикатор перестанет мигать и загорится красным.
- АКБ или ЗУ вышли из строя. Если индикатор мигает более 30 минут это означает что ЗУ не может зарядить АКБ. Проверьте зарядное устройство и аккумулятор на предмет повреждений. При необходимости замените АКБ и/или ЗУ на новые.
- Плохой контакт аккумулятора с зарядным устройством. Убедитесь, что контакты батареи надёжно соприкасаются с контактами зарядного стакана.



Важно! Новый аккумулятор поставляется заряженным не полностью, поэтому перед началом эксплуатации, необходимо зарядить АКБ в течение 4-5 часов. Ёмкость АКБ достигнет максимальной после трёх циклов полной зарядки-разрядки.

Меры предосторожности

- Пожалуйста используйте только оригинальный аккумулятор и зарядное устройство; аккумуляторы и зарядные устройства других производителей могут быть несовместимы, вызвать нагрев и взрыв.
- Не замыкайте контакты питания аккумулятора, не бросайте в огонь и не подвергайте воздействию направленного тепла в том числе прямыми солнечными лучами. Ни в коем случае не разбирайте аккумулятор, это может вызвать химический ожог или взрыв.
- Заряжайте аккумулятор при температуре от 0 до 45 °С, так ёмкость заряда будет максимальной и радиостанция проработает дольше.
- Для равномерного заряда аккумулятора, пожалуйста отключайте питание радиостанции на время зарядки и не отсоединяйте зарядное устройство до полной зарядки аккумулятора.
- Если продолжительность работы радиостанции от полностью заряженного аккумулятора существенно сократилась, как правило это обозначает что АКБ исчерпал свой ресурс, необходимо заменить АКБ на новый.
- После того, как радиостанция побывала под дождём или намочла, необходимо снять аккумулятор, затем протереть радиостанцию и аккумулятор сухой тканью. Обязательно дождитесь полного высыхания перед тем, как установить аккумулятор обратно и/или заряжать его.
- Не храните АКБ вместе с металлическими и токопроводящими изделиями (например, кольцами), они могут вызвать замыкание контактов аккумулятора, нагрев и даже взрыв.

Описание элементов радиостанции

Индикатор

Светиться красным при передаче, светиться зелёным при приёме, мигает красным, когда батарея разряжена.

Ручка выбора каналов

Поверните чтобы выбрать один из 16-ти каналов. По часовой стрелке для увеличения номера канала и против часовой стрелки для уменьшения номера канала. Если выбранный канал не содержит настройку частоты, прозвучит звуковой сигнал «Du Du».

Ручка включения и регулировки громкости

Поверните по часовой стрелке до щелчка чтобы включить радиостанцию вращайте регулятор дальше, чтобы повысить громкость динамика.

Поверните против часовой стрелки чтобы уменьшить громкость динамика вращайте регулятор дальше до щелчка чтобы выключить радиостанцию.

Кнопка РТТ (Push To Talk)

Для передачи сообщения в эфир нажмите кнопку РТТ (при этом загорится красный индикатор) и не отпуская проговорите ваше сообщение в микрофон радиостанции.

Для прослушивания ответа собеседника отпустите кнопку РТТ. Индикатор загорится зелёным при приёме сообщения от собеседника.

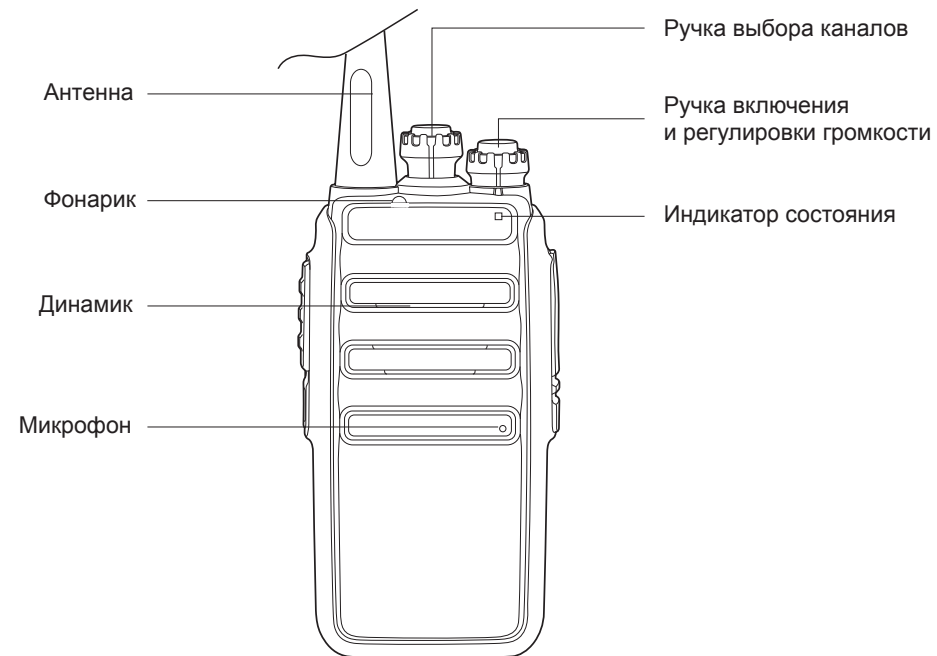
*При передаче не подносите радиостанцию ближе, чем на 5 см к телу!
Если после нажатия кнопки РТТ воспроизводится звуковой сигнал «Du Du» значит на данном канале не задана рабочая частота.*

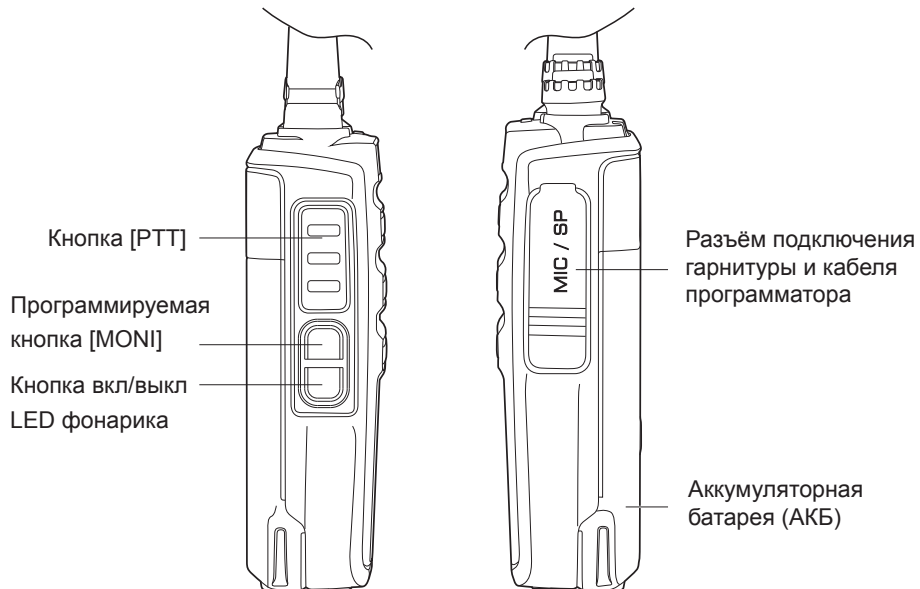
Программируемая кнопка [MONI]

Через программное обеспечение данной кнопке могут быть назначены следующие функции:

- 1. Выключена:** кнопка [MONI] заблокирована и при нажатии ничего не происходит.
- 2. Мгновенный контроль эфира:** Нажатие и удержание кнопки отключает шумоподавление и коды CTCSS/DCS, что позволяет прослушать все сигналы на текущем канале.
- 3. Переключение между высокой и низкой мощностью:** нажатие на кнопку позволяет выбрать мощность передачи на активном канале: двойной звуковой сигнал – высокая мощность, одиночный сигнал – низкая.
- 4. Аварийный сигнал:** При кратковременном нажатии на кнопку радиостанция перейдет в режим аварийного сигнала – начнет передавать и воспроизводить аварийный сигнал. При повторном нажатии на кнопку [MONI] или при нажатии на кнопку [PTT] радиостанция выйдет из режима аварийного сигнала и перестанет передавать и воспроизводить аварийный сигнал. При удержании кнопки [MONI] нажатой радиостанция будет передавать аварийные вызовы в эфир, но звуковой сигнал воспроизводиться не будет. При этом будет мигать красный светодиод. Другие радиостанции при получении аварийного радиосигнала начнут воспроизводить аварийный звуковой сигнал. Для выхода из этого режима следует отпустить кнопку [MONI].

Расположение элементов на радиостанции





Основные функции радиостанции

Активация передачи голосом (VOX)

Функция VOX позволяет автоматически передавать ваше сообщение в эфир без необходимости нажатия на кнопку передачи [PTT]. Включить и настроить уровень чувствительности режима VOX для любого из 16-ти каналов можно через ПО. Когда функция VOX включена на текущем канале, для начала передачи следует начать говорить в микрофон. При отсутствии входящего аудио сигнала радиостанция автоматически перейдет в режим приема.

Если функция VOX не настроена через ПО, то по умолчанию её можно активировать так: убедитесь, что радиостанция выключена, переключите радиостанцию на канал 1-5, зажмите и удерживайте кнопки [PTT] и [MONI], включите радиостанцию. Звуковой сигнал "VOX ON" означает что режим VOX включён, сообщение "VOX OFF" означает что режим VOX выключен.

Энергосбережение

Включение энергосбережения поможет значительно продлить время работы радиостанции в режиме ожидания. Функция позволяет радиостанции автоматически переключаться в состояние экономии заряда при отсутствии любой активности в течение 10 секунд. Функция энергосбережения может быть задана в настройках ПО при программировании радиостанции.

Коды CTCSS / DCS

CTCSS - система шумоподавления с непрерывными кодированными тональными сигналами. **DCS** - система шумоподавления с цифровой сигнализацией.

Использование кодов не гарантирует конфиденциальность. Коды позволяют не принимать нежелательные сигналы на текущем канале. При установке кодов, радиостанция будет принимать только сигналы с аналогичными кодами. Если коды не заданы, радиостанция примет все сигналы на текущем канале.

Голосовые подсказки

Радиостанция озвучивает голосом некоторые действия пользователя, например: Вкл/Выкл радиостанции, переключение каналов, смена режима работы и др. Голосовые подсказки могут быть на Китайском/Английском языках или выключены. По умолчанию активирован китайский язык, настроить режим голосовых подсказок можно следующим образом: в выключенном состоянии установить канал 15, одновременно нажать кнопки [PTT] и [MONI], затем включить радиостанцию. Включить/выключить и настроить функцию можно также через ПО.

Сигналинг

Позволяет поменять голосовые подсказки на тональный сигнал. При переключении на другой канал радиостанция будет воспроизводить тональный звук "Di". Выключите радиостанцию, установите канал 10, зажмите кнопки [PTT] и [MONI], затем включите радиостанцию - прозвучит голосовой сигнал «OFF». Сигналинг активирован.

Сканирование

Когда данная функция включена через программное обеспечение (ПО), при её включении радиостанция будет сканировать каналы, указанные в ПО. Если на каком-либо из сканируемых каналов присутствуют сигналы, то радиостанция автоматически остановится на данном канале для разговора. Через 15 секунд после окончания приёма сигнала на данном канале сканирование продолжится. Пожалуйста обратите внимание, что сканирование каналов работает только в случае, если диапазон сканируемых каналов включает как минимум два канала. Чтобы активировать сканирование необходимо выключить радиостанцию, установить канал 16, одновременно зажать кнопки [PTT] и [MONI], затем включить радиостанцию, прозвучит голосовой сигнал: «ON» - сканирование активировано «OFF» - сканирование отключено.

Шумоподавление

Уровень шумоподавления определяет порог не воспроизводимых шумов. Чем ниже уровень шумоподавления, тем более слабый сигнал будет воспроизводиться через динамик. Низкий уровень шумоподавления позволяет увеличить количество принимаемых сигналов, но повышает помехи. Вы можете настроить уровень шумоподавления через программное обеспечение.

Блокировка передачи на занятом канале (BCLO)

Когда активирована функция блокировки занятого канала, пользователь не может осуществлять передачу на канал, который уже используется. В таком случае после нажатия РТТ на уже используемом канале, радиостанция издаст предупреждающий звуковой сигнал и вернется в режим приема.

- 1. Если на текущем канале не заданы коды CTCSS/DCS, при наличии сигнала без кодов CTCSS/DCS передача на данном канале блокируется.*
- 2. Если на текущем канале не заданы коды CTCSS/DCS, при наличии сигнала с заданными кодами CTCSS/DCS передача разрешена.*

Настройка полосы пропускания (12.5/25 кГц)

По умолчанию в радиостанции используется широкая полоса пропускания 25 кГц. Вы можете выбрать полосу частот для каждого канала через меню программного обеспечения в столбце W/N. Где значение **Wide** устанавливает широкую полосу частот - **25 кГц**, а значение **Narrow** устанавливает узкую полосу частот - **12.5 кГц**.

Таймер ограничения времени передачи (TOT)

Таймер TOT необходим для того, чтобы избежать долгого занятия эфира одним пользователем, а также предотвращения повреждения радиостанции вследствие длительной передачи сигнала. Если время передачи превышает предварительно установленное в настройках, то радиостанция воспроизведёт звуковой сигнал «Du» и автоматически прекратит передачу. Повторное нажатие на РТТ возобновит передачу. Настроить время срабатывания таймера или отключить его можно в ПО.

Предупреждение о низком заряде аккумулятора

Когда ёмкость аккумулятора снижается до определённого уровня, индикатор на радиостанции начинает мигать красным, выводится звуковое оповещение о низком заряде АКБ. Когда же выводится голосовое оповещение "Please change the battery" (пожалуйста поменяйте батарею), радиостанция более не может осуществлять передачу, так как текущего заряда АКБ недостаточно для отправки сигнала в эфир. Следует зарядить или поменять аккумуляторную батарею.

Технические характеристики радиостанции

Основные	
Диапазон частот:	УHF: 400 МГц – 470 МГц (передача/приём)
Количество каналов	до 16
Шаг сетки частот	12,5 / 25 кГц
Сопrotивление антенны	50 Ω
Питание	Аккумулятор Li-Ion 3,7 В / 1100 мАч
Диапазон рабочих температур	-20 °С ~ +50 °С
Режим работы	Симплексный
Стабильность частоты	2,5 ppm
Габариты	122×57×28 мм
Вес с антенной и АКБ	160 г

Приёмник

Чувствительность приёмника	0,20 мкВ (при 12 дБ сигнал/шум)
Выходная мощность аудио	1000 мВт
Искажения аудио сигнала	<5%
Отношение сигнал/шум	-52 / -48 дБ (W / N)
Чувствительность смежных каналов	≥65 / 55 дБ (W / N)
Интермодуляция	≥65 / 55 дБ (W / N)
Подавление помех	≥65 дБ
Потребляемый ток при приёме	400 мА

Передатчик

Тип модуляции	FM
Класс излучателя	16КФ F3E (W / N)
Максимальная девиация	≤±5 / 2.5 кГц (W / N)
Паразитные излучения	≤7,5 мкВ
Мощность по соседнему каналу	≥65 / 55 дБ (W / N)
Смещение частоты CTCSS/DCS	0.7±0.1 / 0.4±0.1 кГц
Чувствительность модуляции	8-12 мВ
Потребляемый ток при передаче	≤1500 мА

Инструкция по устранению неполадок

<i>Неполадка</i>	<i>Решение</i>
Радиостанция не работает. Нет питания.	<ul style="list-style-type: none">● Аккумулятор разряжен. Зарядите или замените АКБ.● АКБ установлен неправильно. Снимите и снова установите АКБ.
Время работы сильно снизилось даже при полном заряде аккумулятора.	<ul style="list-style-type: none">● Аккумулятор исчерпал свой ресурс. Замените аккумулятор на другой.
Не получается связаться с другими абонентами одной группы.	<ul style="list-style-type: none">● Не совпадают коды CTCSS/DCS.● Дистанция до рации слишком велика.
Слышны переговоры другой группы.	<ul style="list-style-type: none">● Поменяйте кодировки CTCSS/DCS.
Радиостанция собеседника не принимает мой сигнал, или громкость моего сигнала очень низкая.	<ul style="list-style-type: none">● Установите более высокий уровень громкости на станции собеседника.● Ваш микрофон может быть засорён или повреждён. Обратитесь в сервис.
Постоянно слышен шум.	<ul style="list-style-type: none">● Дистанция до рации слишком велика. Попробуйте уменьшить дистанцию. Правильно настройте шумоподавление.